

報道関係者各位

発信元：クレスコ・イー・ソリューション株式会社

発信日：2015年9月29日



## SAP®ERP ユーザ向け PDF 配信「Any PDF Delivery」を 2015 年 10 月 1 日から販売開始

クレスコ・イー・ソリューション株式会社（本社：東京都港区、代表取締役社長：谷口 義恵）は、SAP®ERP や他システムで作成した PDF について、メール配信や専用の Web サイトでの公開を実現する「Any PDF Delivery」を 2015 年 10 月 1 日から販売開始いたします。

### [概要]

SAP®ERP の帳票をメール配信または Web 公開する場合は、ユーザ個別のアドオン開発などを必要としますが、2015 年 10 月 1 日にクレスコ・イー・ソリューションが発売する「Any PDF Delivery」をご利用いただくことで、SAP®ERP や他システムで作成した PDF のメール配信、個人個社向け専用の Web サイトでの公開を実現します。さらに、文書配布の電子化により、コスト削減と業務効率の向上、セキュリティの確保にも貢献します。

「Any PDF Delivery」は、以下の特徴を持つ製品です。

- ・ SAP®ERP 専用の製品。
- ・ SAP®ERP や他システムで作成する PDF について、メール配信や Web サイト公開を実現。
- ・ ジョブ実行による自動配信が可能。

### [製品化の背景]

クレスコ・イー・ソリューションの既存製品である「給与明細 PDF 配信」を導入する中で、給与明細書 / 賞与明細書 / 源泉徴収票以外の文書も社員へ配信したいというご要望を多数いただき「Any PDF Delivery」を製品化しました。特に、取引先や社員向けの文書送付をマニュアル運用しているケースや、EDI 以外で文書送付するケースでご要望がありました。

### [機能]

SAP®ERP ユーザが PDF 配信をするために必要な以下の機能を搭載しています。

#### ① メール配信

SAP®ERP で作成する PDF と、他システムで作成する PDF をメール配信します。

#### ② Web サイト公開

SAP®ERP で作成する PDF と、他システムで作成する PDF を専用の Web サイトで公開します。

#### ③ PDF ファイル圧縮/PW 対応

PDF ファイルを Zip ファイル形式で圧縮しパスワードを付与します。

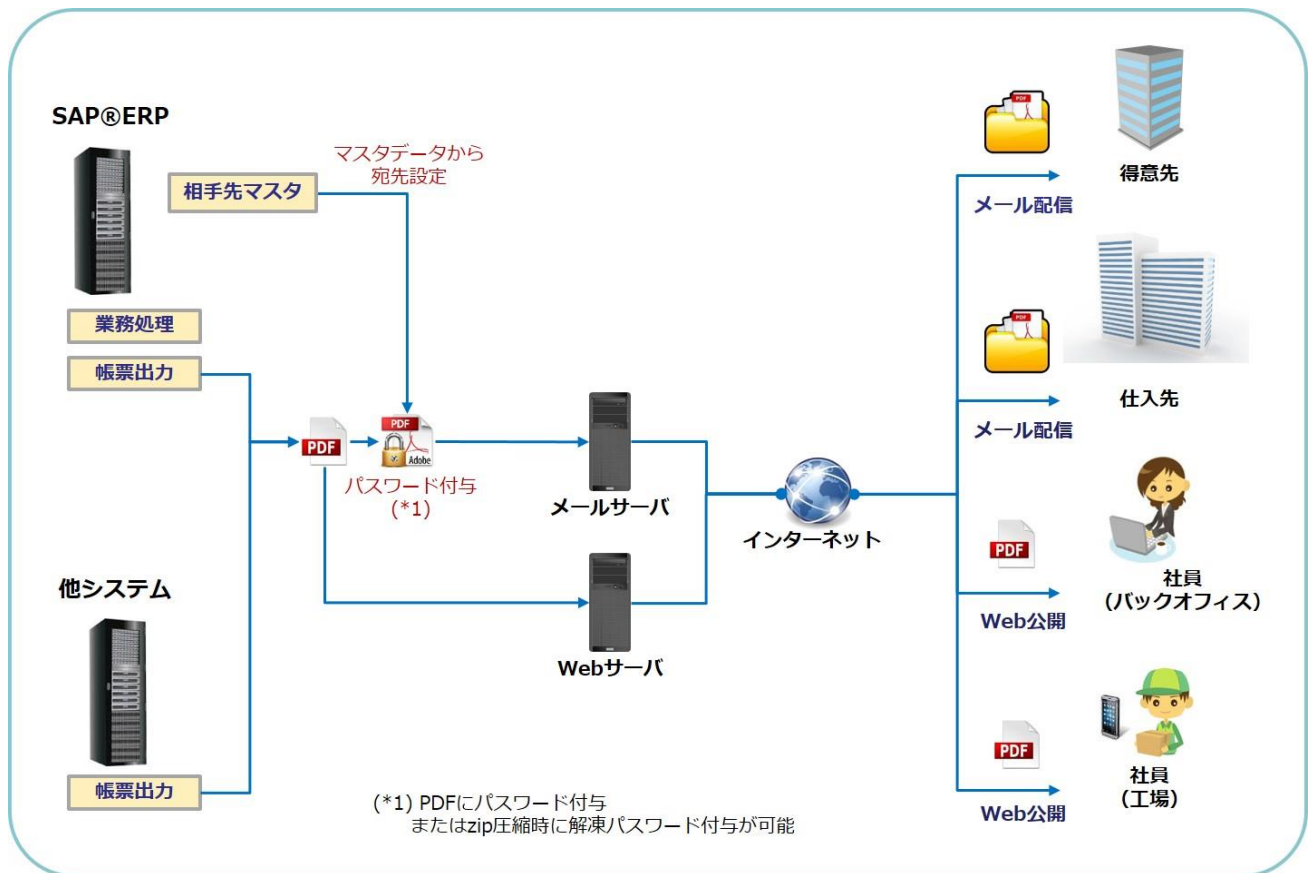
#### ④ 宛先設定

メール配信先には SAP®ERP 上に事前定義された専用の宛先マスタを利用します。

#### ⑤ 自動配信

ジョブ実行により圧縮/PW 付与、メール送信、Web サイト公開を自動化します。

[システム構成イメージ]



[クレスコ・イー・ソリューション株式会社について]

クレスコ・イー・ソリューションは、1998年設立以来 SAP サービスパートナーとして導入コンサルティングから開発・運用まで、豊富な経験と培ったノウハウを基にお客様に各種サービスを提供しています。当社は SAP®ERP を活用する上で「導入効果のさらなる向上」と「運用におけるコストとリスクの低減」を実現するソリューションを提案しています。ユーザの視点に沿ったサービスを提供する豊富なラインナップにより、お客様の満足度向上、及びビジネスのパフォーマンス向上に貢献しています。 (<http://www.cresco-es.co.jp/>)

※SAP、SAP ロゴ、記載されているすべての SAP 製品およびサービス名はドイツにある SAP SE やその他世界各国における登録商標または商標です。またその他記載された会社名およびロゴ、製品名などは該当する各社の登録商標または商標です。

[本件に関するお問い合わせ]

クレスコ・イー・ソリューション株式会社

営業本部 石田、柏田

TEL : 03-5444-4621

FAX : 03-5444-4622

E-mail : [eigyo@cresco-es.co.jp](mailto:eigyo@cresco-es.co.jp)

製品紹介ページ : [http://www.cresco-es.co.jp/solution/any\\_pdf\\_delivery.html](http://www.cresco-es.co.jp/solution/any_pdf_delivery.html)